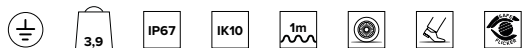
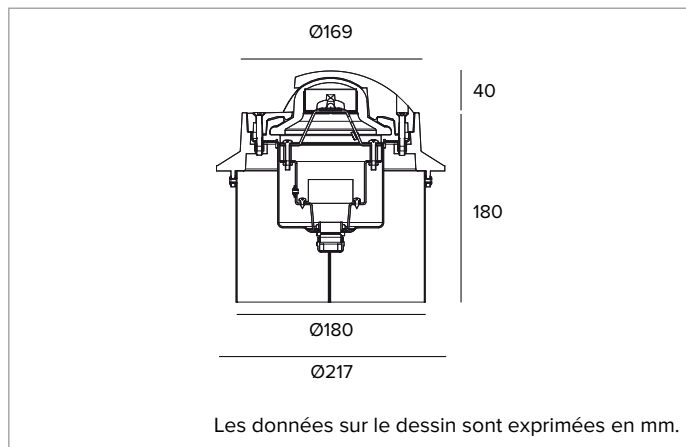


1E2773 | TITANO LED

Appareil semi-encastrable avec lampes LED blanches effet lumière rasante



	4000K		
	Ra80		
	Fixture Power	6W	
	Source Flux	106lm	
	Fixture Flux	106lm	
	Efficacy	18lm/W	
EV332	Imax=1853cd/klm	Imax	196cd

**SOURCE**

Émetteur LED multipuces haute efficacité.

La classe d'efficacité énergétique du produit : G**Puissance nominale : 5W****Flux nominal : 106lm****Indice de rendu des couleurs : 80****Rf : 76,3****Rg : 97,9****CCT nominale : 4000K****SDCM : 2****Durée utile (L80/B10) : >50000h tq +25°C****CARACTÉRISTIQUES DE L'ÉCLAIRAGE**

Émission bidirectionnelle.

Émission : BIDIRECTIONNEL**Rendement optique : 100%****Flux appareil : 106lm****Efficacité lumineuse : 18lm/W****Sécurité photobiologique : Conforme au groupe RG1 (Risque faible)****CARACTÉRISTIQUES MÉCANIQUES**

Corps en acier inoxydable. Calotte et anneau en aluminium anodisé peint. Lentille en verre striée et profilée pour la diffusion en lame de lumière.

Couleur et finition : Ferrite**Poids : 3,9Kg****Degré de protection : IP67****Résistance mécanique : IK10****CARACTÉRISTIQUES ÉLECTRIQUES**Alimentation électronique intégrée. Précâblé avec 1 m de câble H07RN 3G1,5 mm² et serre-câble PG16. Luminaire conforme à la norme EN 60598-2-22 pour l'alimentation électrique à partir d'un système de secours centralisé CPSS (Central Power Supply System), non intégrés au luminaire - zones à haut risque exclues. La puissance et le flux par défaut sont de 100% en AC et de 100% en DC.**Puissance installée : 6W****Alimentation : 220-240Vac 50/60Hz****Classe d'isolation : CLASSE 1****Type de driver / Contrôle : ON-OFF****Driver inclus : OUI****Classe F : OUI****SAFE FLICKER** : PstLM=<1 et SVM=<0,4 (IEC TR 61547-1 et IEC TR 63158), pour garantir une lumière plus confortable et sans danger**Température ambiante** : -25°C / +35°C**INSTALLATION**

Résistant à une charge statique jusqu'à 20kN.

NOTES

Il adopte la solution technique "Waterblock Smart" qui prévoit le revêtement en résine des câbles de branchement, ce qui limite le risque de remontée de l'humidité vers le driver ou l'appareil. Le produit peut, à la demande, est soumis au traitement de cathodèse. Version 110-277Vac disponible à la demande.

GARANTIE

5 années.

MISE EN GARDE

Luminaire conçu pour l'élimination/recyclage en fin de vie. Source lumineuse (LED uniquement) remplaçable par un professionnel. Boîtier de commande remplaçable par un professionnel.

En raison de l'évolution technologique des composants électroniques, les données indiquées peuvent subir des mises à jour ; il faut donc demander confirmation à la commande.

Le flux lumineux et la puissance électrique présentent des tolérances de +/-10% par rapport à la valeur indiquée. tq +25°C (CIE 121).

Nous réservons le droit d'apporter des modifications techniques.

Targetti Sankey S.r.l.
Via Pratese, 164
50145 Firenze - Italy
Tel: +39 055 37911
targetti.com
targetti@targetti.com

CCIAA Firenze
Share Capital:
€ 500.000,00
VAT N. (IT):
01537660480
R.E.A: FI-275656

TARGETTI

1E2773 | TITANO LED**Appareil semi-encastrable avec lampes LED blanches effet lumière rasante****Accessoires****Connecteur**

Code

1E2769

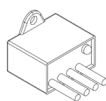
Boîtier de connexion linéaire IP66IP68.
5 pôles, de section max 1,5mm².
Diamètre du câble de 7 à 12mm.



Code

1E2494

Boîtier de connexion multiple IP68.
1 IN - 3 OUT 4 pôles, de section max 2,5mm².
Diamètre du câble de 6 à 12mm.

Parasurtenseur

Code

A013A

Parasurtenseur compatible avec les luminaires de CLASSE I.
Tension de fonctionnement 230-277Vac.
SPD type 2+3.
Tension maximale de décharge 10kV.
CLASSE I
IP67

En raison de l'évolution technologique des composants électroniques, les données indiquées peuvent subir des mises à jour ; il faut donc demander confirmation à la commande.

Le flux lumineux et la puissance électrique présentent des tolérances de +/-10% par rapport à la valeur indiquée. tq +25°C (CIE 121).

Nous réservons le droit d'apporter des modifications techniques.

Targetti Sankey S.r.l.
Via Pratese, 164
50145 Firenze - Italy
Tel: +39 055 37911
targetti.com
targetti@targetti.com

CCIAA Firenze
Share Capital:
€ 500.000,00
VAT N. (IT):
01537660480
R.E.A: FI-275656

TARGETTI